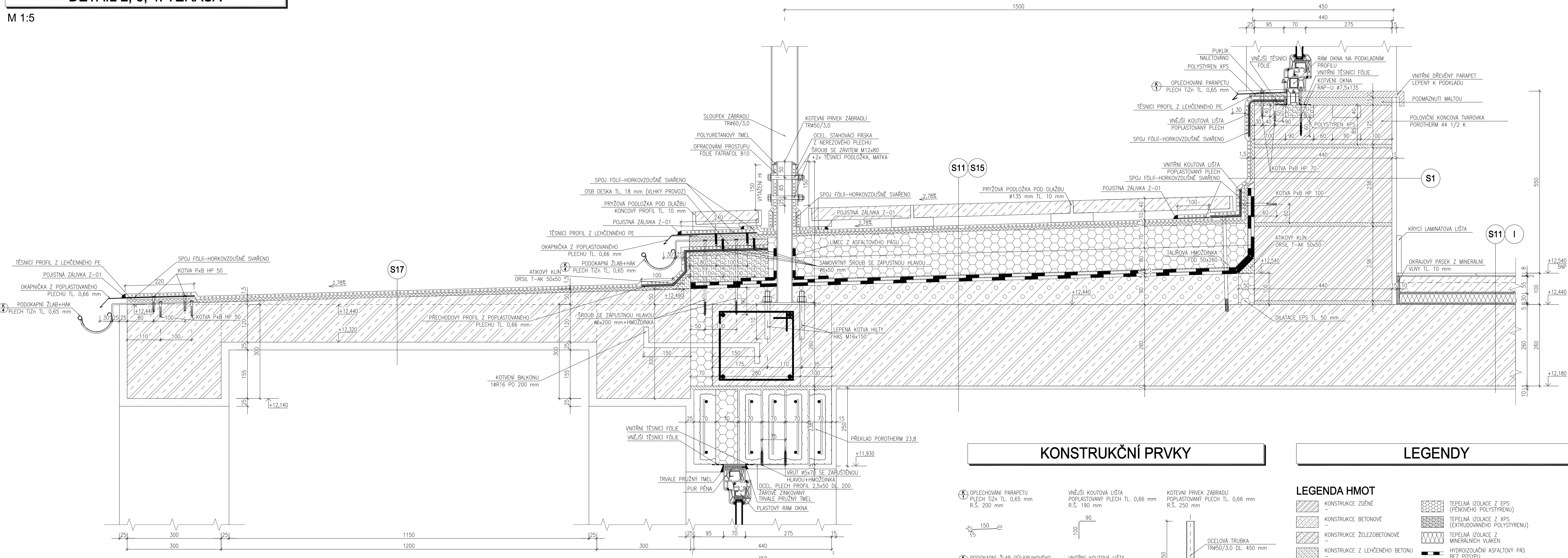


DETAIL 2, 3, 4: TERASA

M 1:5



SKLADBY

S1 (TERASA): OBVODOVÁ STĚNA TL. 450mm

Č.	FUNKCE VRSTVY	VRSTVY (od interiéru)	OBCHODNÍ NÁZEV	TLOUŠŤKA [mm]
1	VNITŘNÍ OMÍTKA	JEMNÁ ŠTUKOVÁ OMÍTKA	BAUMIT ŠTUKOVÁ OMÍTKA	3
2		JÁDROVÁ OMÍTKA	BAUMIT JÁDROVÁ OMÍTKA	10
3		PODKLADNÍ VRSTVA OMÍTKY O ŽRNITOSTI 2mm	BAUMIT PŘEDNÁSTRÍK	
4	NOSNÁ	ŽDÍVO Z KERAMICKÝCH TVÁRNIC	POROTHERM 44 P+D	440
5	SEPARAČNÍ	TECHNICKÁ OCHRANNÁ TEXTILIE ZE SYNTETICKÝCH VLÁKEN g=350g/m ²	IZOCHRAN SI 40/35	
6	HYDROIZOLAČNÍ	HYDROIZOLAČNÍ FÓLIE Z PVC-P, VÁLCOVANÁ A LAMINOVANÁ FÓLIE VYZTUŽENÁ VYSOCEPEVNOSTNÍ MŘÍŽKOU, MECHANICKY KOTVENÁ DO NOSNÉ VRSTVY	FATRAFOL 810	1,50

S11: STROP NAD 4NP

Č.	FUNKCE VRSTVY	VRSTVY	OBCHODNÍ NÁZEV	TLOUŠŤKA [mm]
1	POCHŮZNÁ	KONSTRUKCE PODLAHY - VIZ 1.1.2.23 VÝPIS PODLAH A LEGENDA MÍSTNOSTI		100
2	NOSNÁ	ŽELEZOBETONOVÁ DESKA - BETON C25/30-XC1-S2		260
4	VNITŘNÍ OMÍTKA	PODKLADNÍ VRSTVA OMÍTKY O ŽRNITOSTI 2mm	BAUMIT PŘEDNÁSTRÍK	
5		JÁDROVÁ OMÍTKA	BAUMIT JÁDROVÁ OMÍTKA	8
6		JEMNÁ ŠTUKOVÁ OMÍTKA	BAUMIT ŠTUKOVÁ OMÍTKA	3

S15: TERASA

Č.	FUNKCE VRSTVY	VRSTVY (od exteriéru)	OBCHODNÍ NÁZEV	TLOUŠŤKA [mm]
1	POCHŮZNÁ	BETONOVÁ DLAŽBA S VYMÝVANÝM PОВRCHEM KLADENÁ DO PRYŽOVÝCH PODLOŽEK	BEST-PLATEN	50
2	DRENAŽNÍ	YZDUCHOVÁ VRSTVA		10
3	HYDROIZOLAČNÍ + SEPARAČNÍ	HYDROIZOLAČNÍ FÓLIE Z PVC-P, VÁLCOVANÁ A LAMINOVANÁ FÓLIE VYZTUŽENÁ NA SPODNÍM PОВRCHU NETKANOU TEXTILIÍ ZE SYNTETICKÝCH VLÁKEN, MECHANICKY KOTVENÁ DO NOSNÉ VRSTVY	FATRAFOL 808	2,50
4	TEPELNĚIZOLAČNÍ	PĚNOVÝ POLYSTYREN EPS 200 S STABILIZÁTOREM	POLYSTYREN EPS 200 S STABIL	70
5	TEPELNĚIZOLAČNÍ	PĚNOVÝ POLYSTYREN EPS 200 S STABILIZÁTOREM	POLYSTYREN EPS 200 S STABIL	80
6	PAROTĚSNÁ	OXIDOVANÝ ASFALTOVÝ PÁS SE SPRÁŽENOU NOSNOU VLOŽKOU AL + SKLOROHOŽ A JEMNOZRNÝM MINERÁLNÍM POSYPEM CELOPLOŠNĚ NATAVENÝ K PODKLADNÍMU PÁSU	BITALBIT S35	3,5
7	PODKLADNÍ	PODKLADNÍ OXIDOVANÝ ASFALTOVÝ PÁS S NOSNOU VLOŽKOU Z IMPREGNOVANÉ SKELNÉ TKANINY A JEMNOZRNÝM MINERÁLNÍM POSYPEM BODOVĚ NATAVENÝ K PODKLADU	BITUSAN ST	4,0
8	SPÁDOVÁ	BETON LEHCENÝ VE SPÁDU MIN 1,66%, OBJEMOVÁ HMOTNOST MIN 800 kg/m ³ , PEVNOST V TLAKU >150 kPa		MIN 50
9	NOSNÁ	ŽELEZOBETONOVÁ STROPNÍ KONSTRUKCE - VIZ SKLADBA S11		260

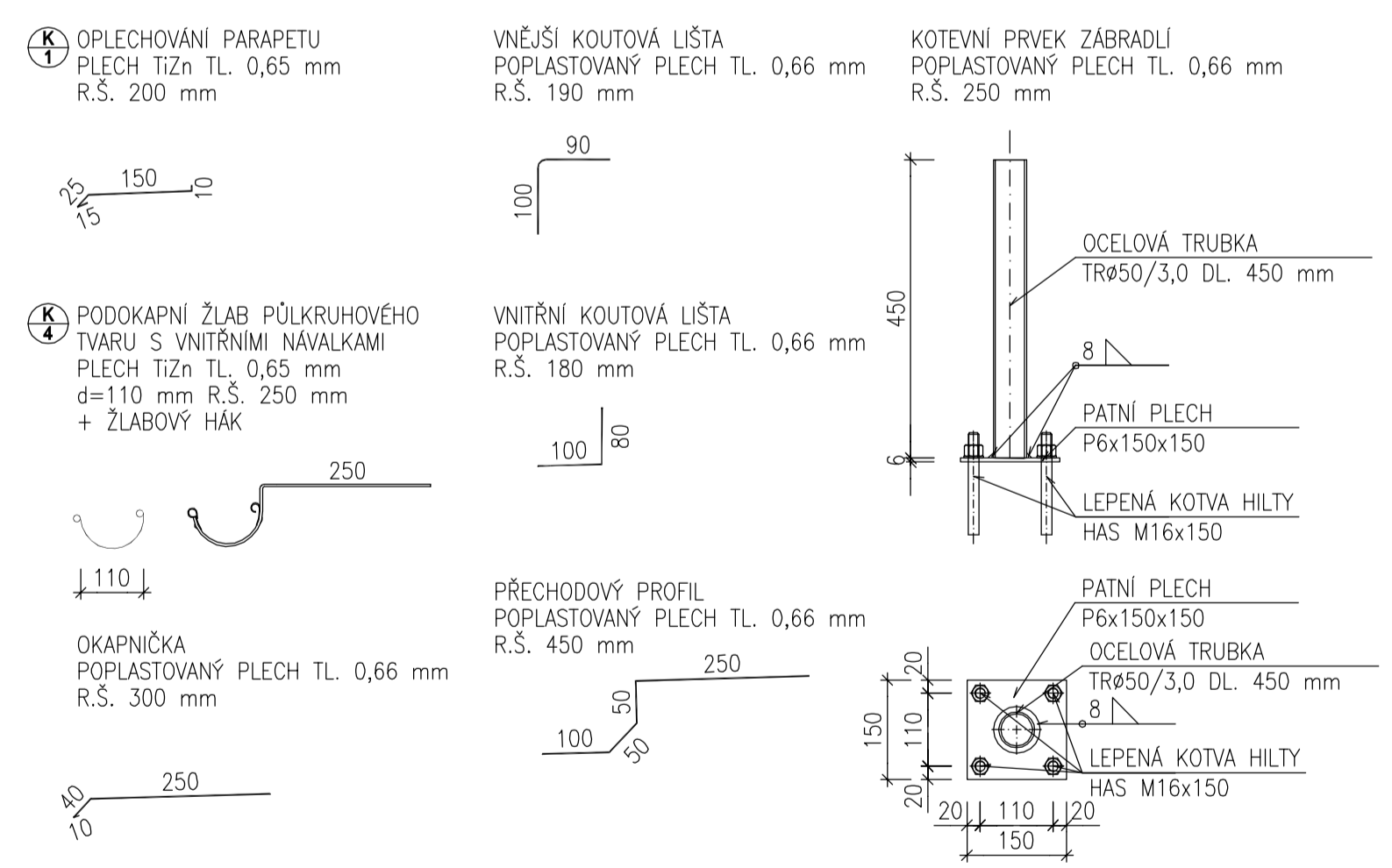
S17: STŘECHA NAD BALKONEM

Č.	FUNKCE VRSTVY	VRSTVY	OBCHODNÍ NÁZEV	TLOUŠŤKA [mm]
1	HYDROIZOLAČNÍ	HYDROIZOLAČNÍ FÓLIE Z PVC-P, VÁLCOVANÁ A LAMINOVANÁ FÓLIE VYZTUŽENÁ VYSOCEPEVNOSTNÍ MŘÍŽKOU, MECHANICKY KOTVENÁ DO SPÁDOVÉ VRSTVY	FATRAFOL 810	1,50
2	SEPARAČNÍ	TECHNICKÁ OCHRANNÁ TEXTILIE ZE SYNTETICKÝCH VLÁKEN g=350g/m ²	IZOCHRAN SI 40/35	
3	NOSNÁ	ŽELEZOBETONOVÁ DESKA - BETON C25/30-XC2, HORNÍ LÍČ VE SPÁDU		120-190
4		PODKLADNÍ VRSTVA OMÍTKY O ŽRNITOSTI 2mm	BAUMIT PŘEDNÁSTRÍK	
5		JÁDROVÁ OMÍTKA	BAUMIT JÁDROVÁ OMÍTKA	20
6		VNĚJŠÍ ŠTUKOVÁ OMÍTKA	BAUMIT VNĚJŠÍ ŠTUKOVÁ OMÍTKA	3
7		SILIKÁTOVÁ BARVA		

I: PODLAHA - OBYTNÉ MÍSTNOSTI 3NP, 4NP, 5NP

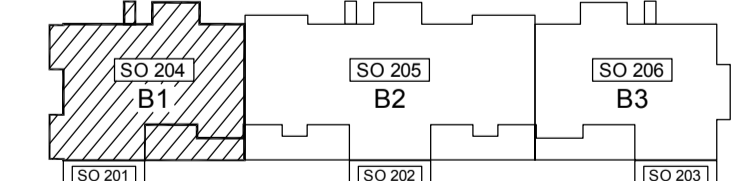
Č.	FUNKCE VRSTVY	VRSTVY	OBCHODNÍ NÁZEV	TLOUŠŤKA [mm]
1	OCHRANNÁ	LAMINÁTOVÁ PODLAHA	MIRALON	8
2	ZVUKOVĚ IZOLAČNÍ	FÓLIE PE PĚNOVÁ		2
3	NOSNÁ	CEMENTOVÝ POTĚR C25/30+KARISIT W4 150/150		55
4	SEPARAČNÍ	PE FÓLIE		
5	TEPELNĚ A ZVUKOVĚ IZOLAČNÍ	TEPELNĚ A KROČEJOVÁ IZOLACE	ORSIL N	30
6	ZVUKOVĚ IZOLAČNÍ	FÓLIE Z LEHCENÉ POLYETHYLENOVÉ PĚNY	ETHAFOAM	5

KONSTRUKČNÍ PRVKY



LEGENDY

LEGENDA HMOT	
[Symbol]	KONSTRUKCE ZDĚNÉ
[Symbol]	KONSTRUKCE BETONOVÉ
[Symbol]	KONSTRUKCE ŽELEZOBETONOVÉ
[Symbol]	KONSTRUKCE Z LEHCENÉHO BETONU
[Symbol]	KONSTRUKCE DŘEVĚNÉ
[Symbol]	KONSTRUKCE BEZ ROZLUŠENÍ
[Symbol]	MALTA
[Symbol]	POVRCHOVÁ ÚPRAVA - OMÍTKA
[Symbol]	TEPELNÁ IZOLACE Z EPS (PĚNOVÉHO POLYSTYRENU)
[Symbol]	TEPELNÁ IZOLACE Z XPS (EXTRUDOVANÉHO POLYSTYRENU)
[Symbol]	TEPELNÁ IZOLACE Z MINERÁLNÍCH VLÁKEN
[Symbol]	HYDROIZOLAČNÍ ASFALTOVÝ PÁS BEZ POSYPY
[Symbol]	HYDROIZOLAČNÍ ASFALTOVÝ PÁS S POSYPEM
[Symbol]	HYDROIZOLAČNÍ FÓLIE
[Symbol]	TEXTILIE
[Symbol]	FÓLIE



0,000 = 178,95 m n.m., B.p.v. / SOUŘADNICOVÝ SYSTÉM S-JTSK

DIPLOMOVÁ PRÁCE

DIPLOMANT: JOSEF REMEŠ
VEDOUcí DIPLOM. PRÁCE: DOC. ING. ANTONÍN FAJKOŠ, CSC.

STAVBA: REZIDENČNÍ BYDLENÍ KASÁRNA V UHERSKÉM HRADÍSTĚ
F. DOKUMENTACE OBJEKTU
SD 204 BYTOVÝ DŮM B1

FORMÁT: 10 A4
DATUM: 05/2008

OBSAH: DETAIL 2, 3, 4: TERASA

MĚŘITKO: 1:5
Č. VÝKR.: F.1.1.2.31